

Standard nerezový program  
Kombinovaný stůl, zleva: sada 3  
zásuvek, 2x posuvné dveře, sada 3  
zásuvek, 2000mm, se zadním límcem

POL. #: \_\_\_\_\_

MODEL #: \_\_\_\_\_

PROJEKT # \_\_\_\_\_

SIS # \_\_\_\_\_

AIA # \_\_\_\_\_



133173 (NTA2010P)

PRAC.STŮL KOMBI 3+3  
ZÁSUVKY 2DVEŘE,LÍMEC

### Zkrácená specifikace

#### Položka č.

Konstrukce z nerez oceli. Vnitřní, nerezový nosný svařovaný rám. Unikátní spojení panelů k vnitřnímu rámu. 50 mm silná pracovní deska z AISI 304, 1mm, je opatřena hluk tlumícím materiálem, se zahnutými rohy. Zadní zvýšený límec V=100mm s integrovaným oblým rohem. Dvouplášťové hluk tlumící posuvné dveře. Výškově stavitelná středová police. Sada 3 nerezových zásuvek z AISI304 (nosnost 40kg) s interiérem z jednoho kusu s oblými rohy (vhodné pro GN1/1-100). Výškově stavitelné nohy. Uspořádání zleva doprava: 1 sada 3 zásuvek; skříň se 2 posuvnými dveřmi; 1 sada 3 zásuvek.

### Hlavní funkce a vlastnosti

- Konstrukce stolů je testována na pevnost, stabilitu a spolehlivost.

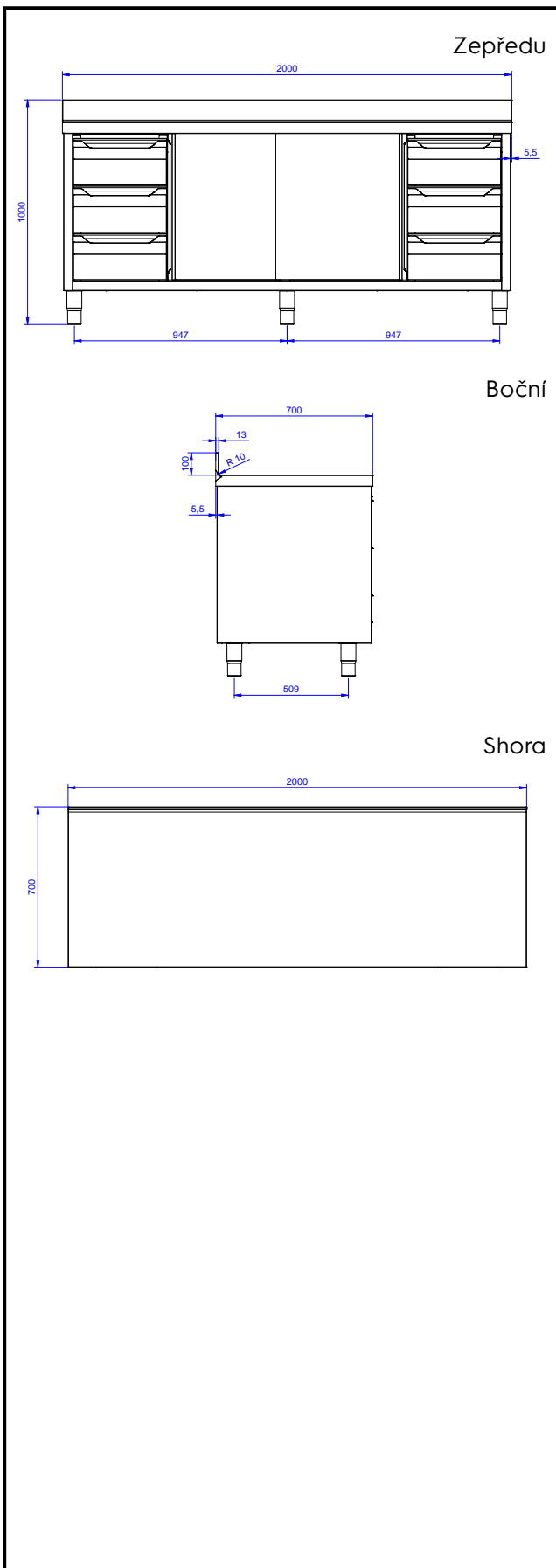
### Konstrukce

- Zadní zvýšený límec 100mm s oblým hygienickým rohem s rádiusem 8mm, 13mm silný určený k umístění ke zdi.
- Pracovní deska je 50 mm vysoká, vyrobená z ušlechtilé nerez oceli AISI 304, se zahnutými hranami pro ochranu pracovníků kuchyně a je opatřena hluk tlumící deskou 18mm.
- Zesílené postranní a spodní panely vyrobené z ušlechtilé nerez oceli AISI 304.
- Zásuvky z nerezové oceli AISI304 s jednoduchým vnitřkem se zaoblenými rohy pro snadné čištění a zlepšení hygieny, vhodné pro GN nádoby o max. výšce 100mm. Maximální nosnost 40 kg.
- Vnitřní svařovaný rám z nerez oceli zaručuje vynikající pevnost a stabilitu.
- Stoly jsou vybaveny středovou policí stavitelnou do tří výškových poloh.
- Robustní posuvné dveře na kolečkách, které se nacházejí přímo na přední straně rámu.
- Snadný přístup do celého prostoru skříňky použitím pouze 2 dveří.
- Základový panel má 40 mm vysoký profil, tloušťku 8/10 se zahnutými okraji a výztuží. Je přivařen k nohám jako další výztuž konstrukce.
- Nerezová středová police s nýtovanými rohy a příčnou výztuží z nerezové oceli.
- Zadní zvýšený límec 100mm s oblým hygienickým rohem s rádiusem 10mm, 13mm silný určený k umístění ke zdi.
- Nerezové nožičky (AISI304), v. 150mm, prům. 54mm, stavitelné -35/+25mm.

### Extra příslušenství

- Sada 4 koleček, V=100mm (z toho 2 s brzdou) pro skříňové stoly PNC 855299

SCHVÁLENO: \_\_\_\_\_



### Hlavní informace

<b>Šířka skříně:</b>	133173 (NTA2010P)	1000 mm
<b>Hloubka skříně:</b>		645 mm
<b>Výška skříně:</b>		610 mm
<b>Vnější rozměry, Šířka</b>		2000 mm
<b>Vnější rozměry, Hloubka</b>		700 mm
<b>Vnější rozměry, Výška</b>		1000 mm
<b>Zadní zvýšený límec, výška</b>		100 mm
<b>Zadní zvýšený límec, hloubka</b>		13 mm
<b>Zadní zvýšený límec, radius</b>		R=10
<b>Počet a typ dveří:</b>		2 Posuvné
<b>Síla pracovní desky</b>		50 mm
<b>Netto váha:</b>		85 kg

Standard nerezový program  
 Kombinovaný stůl, zleva: sada 3 zásuvek, 2x posuvné dveře, sada 3  
 zásuvek, 2000mm, se zadním límcem  
 Společnost si vyhrazuje právo provádět změny v produktech  
 bez předchozího upozornění. Všechny informace byly správné v době tisku.